

Genel

Herhangi bir sistemde bulunan yüklerin çektiği akım (AC) miktarını izlemek için tasarlanmıştır.

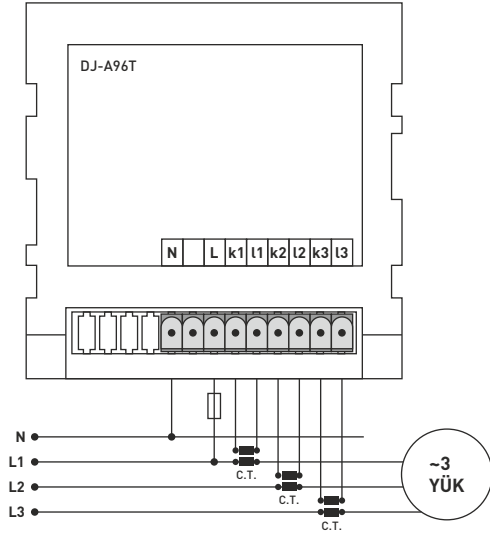
Cihazın Kullanımı ve Çalışma Prensipleri

Cihazın bağlantılarını bağlantı şekline uygun yapınız. Ampermetreye bağlanacak akım trafolarını, akımı ölçülecek yükten önce bağlayınız. Akım trafoları kendinden önce bağlanan yüklerin çektiği akımları algılamaz.

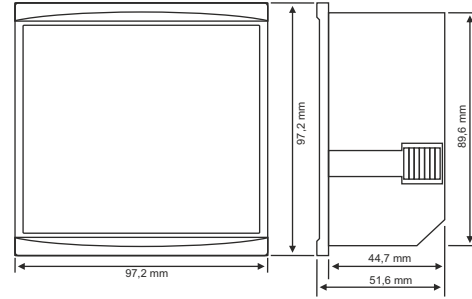
Cihazın akım girişlerine en fazla 5A uygulayınız. Aksi halde cihaz yanlış okuyabilir yada zarar görebilir.

Cihaza enerjili iken yaklaşık 2 sn. boyunca menu tuşuna basınız. Kullanmış olduğunuz akım trafo değerini yukarı aşağı tuşlarına basarak giriniz ve kaydetmek için yaklaşık 2 sn. boyunca menu tuşuna tekrar basınız. Ekranda yükün çektiği akım değerini izleyebilirsiniz.

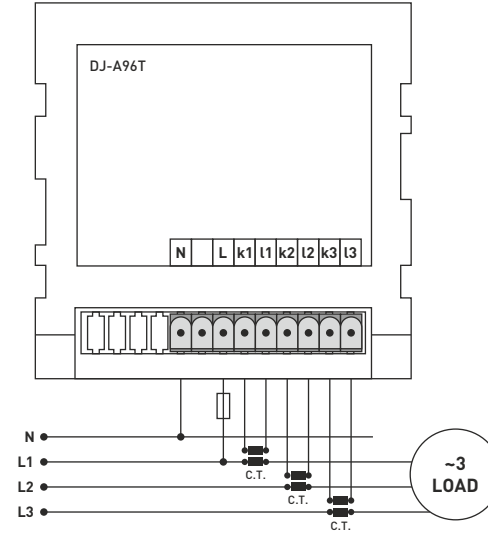
Bağlantı Şeması



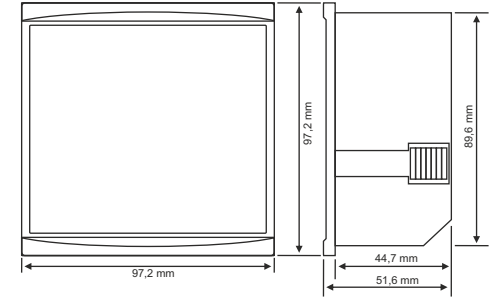
Boyutlar



Connection Diagram



Dimensions



Teknik Bilgiler

Çalışma Gerilimi(Un)	: 150V - 240V AC
Çalışma Frekansı	: 50/60 Hz.
Çalışma Gücü	: <4VA
Çalışma Sıcaklığı	: -20°C.....+55°C
Ölçüm Aralığı	: 100mA - 5.5A
Ölçüm Hassasiyeti	: ±%2
Akım Trafo Oranı	: 5/5A.....5000/5A
Gösterge	: 3x4 dijital 14mm display
Bağlantı Şekli	: Geçmeli klemens bağlantı
Kablo Çapı	: 1,5mm ²
Ağırlık	: Max. 300gr.
Pano Delik Ölçüleri	: 91x91mm
Montaj	: Panoya önden montaj
Çalışma İrtifası	: <2000metre

İletişim: www.tense.com.tr info@tense.com.tr

Cihazın Bakımı

Cihazın enerjisini kapatın ve bağlantılardan ayırın. Hafif nemli bir bez yardımı ile cihazın gövdesini temizleyin. Temizlik maddesi olarak cihaza zarar verebilecek iletken veya diğer kimyasal maddeleri kullanmayın. Cihazın temizliği bittikten sonra bağlantılarını yapın ve cihaza enerji verip çalıştığından emin olun.

Uyarılar

- Cihazı tarafımızdan belirtilen talimatlara uygun şekilde kullanınız.
- Cihazı ıslak ortamda çalıştırmayınız.
- Bir anahtar veya devre kesiciyi montaja dahil ediniz.
- Anahtar ve devre kesicinin, cihaza yakın ve operatörün kolayca erişebileceği bir yerde bulundurunuz.
- Anahtar ve devre kesicinin, cihaz için bağlantıyı kaldırma elemanı olarak işaretleyiniz.

TÜRK MALI



Doküman No: DK-075-1

General

Designed to monitorize current of electrical charge of any system.

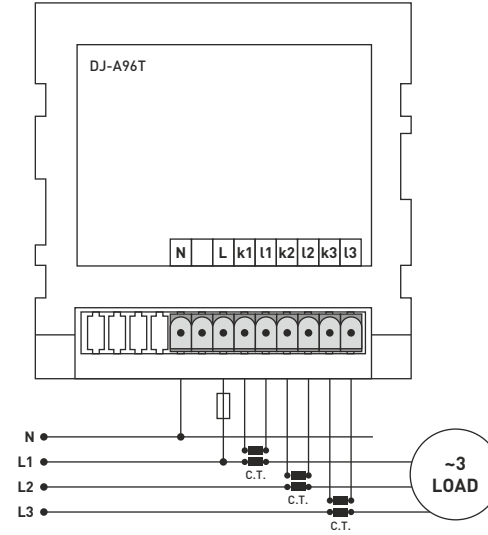
Usage of Device and Working Principle

Make the connections according to the diagram. Make the connections of current transformers used for ampermeter before the electrical charge which required to measure in the system. Current transformers don't sense the current of electrical charge which connected before them.

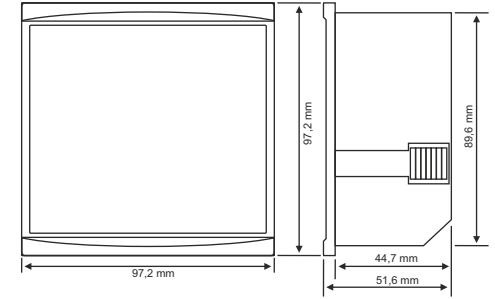
Put max 5A charge. Otherwise, device might be damaged or might give error.

Push "menu" button for 2 seconds when the power is on. Set the current transformer value by "up" - "down" buttons and re-push "menu" button for 2 seconds to record your setting. You can see the current of system.

Connection Diagram



Dimensions



Technical Specifications

Operating Voltage(Un)	: 150V - 240V AC
Operating Frequency	: 50/60 Hz.
Operating Power	: <4VA
Operating Temperature	: -20°C.....+55°C
Measurement Range	: 100mA - 5.5A
Measurement Precision	: ±%2
C.T. Ratio	: 5/5A.....5000/5A
Display	: 3x4 digit 14mm display
Connection Type	: Plug-in terminal
Cable Diameter	: 1,5mm ²
Weight	: Max. 300gr.
Panel Hole Sizes	: 91x91mm
Mounting	: Panel front mounted
Operating Altitude	: <2000meters

Contacts: www.tense.com.tr info@tense.com.tr

Maintenance

Switch off the device and release from connections. Clean the trunk of device with a swab. Don't use any conductor or chemical might damage the device. Make sure device works after cleaning.

Warnings

- Please use the device according to the manual.
- Don't use the device in wet.
- Include a switch and circuit breaker in the assembly.
- Put the switch and circuit breaker nearby the device, operator can reach easily.
- Mark the switch and circuit breaker as releasing connection for device.

MADE IN TURKEY



Document Number: DK-075-1