

Genel

Gerilim kontrol röleleri, hassas çalışma gerilim değerlerine sahip cihazların şebeke geriliminden kaynaklanabilecek hatalardan korumak üzere tasarlanmıştır.

Cihazın Kullanımı ve Çalışma Prensiibi

Cihazın bağlantılarını bağlantı şekline uygun yapınız. Cihazın gerekli ayarlarını kullanacağınız yüke göre ayarlayınız. Cihaza enerji verildiğinde gerilim değerleri ayarlanan değerlere göre normal ise röle çeker ve röle ledi yanar. Bu konumda cihaz (NO) 3 no'lu kantağa çıkış verir. Gerilim değerleri normalin dışına çıktığında ayarlanan zaman kadar bekler ve sonra röle bırakır ve röle ledi söner. Bu konumda cihaz (NC) 1 no'lu kantağa çıkış verir.

GK-04F ve GK-04S modelinde faz sırası ters iken röle çekmez.

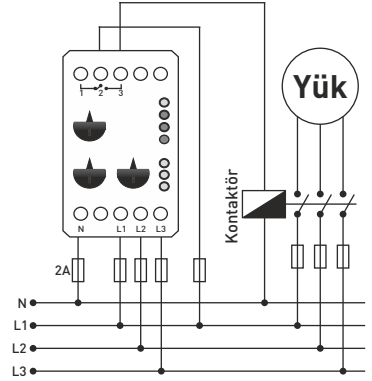
GK-04/04F/04S modellerinde yüksek/düşük gerilim ve faz kesilmesi gibi hatalarda ilgili ledler yanar.

GK-04/04F/04S: Yüksek-düşük gerilim ve zaman ayarlanabilir.

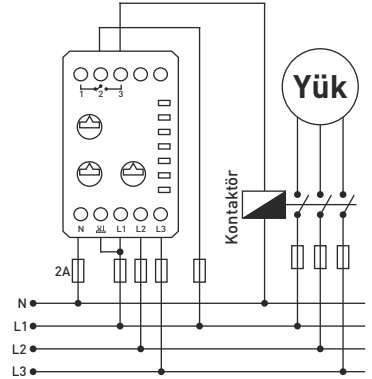
GK-03: Yüksek gerilim ve zaman ayarlanabilir.

NOT: GK-04S modelinde faz sırası özelliğini devre dışı bırakmak istiyorsanız cihaz üzerindeki Σ ve L1 klemensini kısa-devre ediniz. Bağlantı şekli için sağdaki şemayı inceleyebilirsiniz.

GK-03/04/04F/04S için Bağlantı Şeması



GK-04S için Bağlantı Şeması (Faz Sırası özelliğini devre-dışı bırakır)

**Uyarılar**

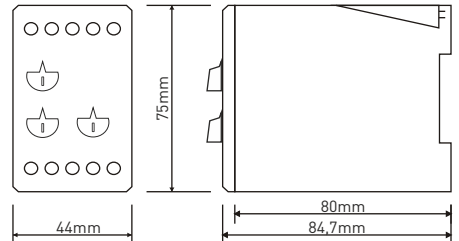
- Cihazı tarafımızdan belirtilen talimatlara uygun şekilde kullanınız.
- Cihazı ıslak ortamda çalıştırmayınız.
- Bir anahtar veya devre kesiciyi montaja dahil ediniz.
- Anahtar ve devre kesicinin, cihaza yakın ve operatörün kolayca erişebileceği bir yerde bulundurunuz.
- Anahtar ve devre kesiciyi, cihaz için bağlantıyı kaldırma elemanı olarak işaretleyiniz.

Cihazın Bakımı

Cihazın enerjisini kapatın ve bağlantılardan ayırın. Hafif nemli bir bez yardımı ile cihazın gövdesini temizleyin. Temizlik maddesi olarak cihaza zarar verebilecek iletken veya diğer kimyasal maddeleri kullanmayın. Cihazın temizliği bittikten sonra bağlantılarını yapın ve cihaza enerji verip çalıştırdından emin olun.

Teknik Bilgiler

| | |
|-------------------|--|
| Çalışma Gerilimi | : 3x380V AC 50/60Hz. |
| Yüksek Gerilim | : 400V - 460V AC |
| Düşük Gerilim | : 260V - 360VAC, 95V AC (GK-03) |
| Gecikme Zamanı | : 0,1 sn. - 20 sn. |
| Çalışma Gücü | : <6VA |
| Çalışma Sıcaklığı | : -20°C.....+55°C |
| Gösterge | : 3x LEDs (GK-03), 6x LEDs (GK-04), 7x LEDs (GK-04F/04S) |
| Bağlantı Şekli | : Klemens rayına montaj |
| Ağırlık | : 0,210 kg. |
| Kontak | : 5A 250VAC Rezistif Yük |
| Çalışma İrtifası | : <2000m |
| Kablo Çapı | : 2,5mm ² |

Ebatlar

General

Voltage control relays are designed to avoid the failures of network voltage for the devices which have sensitive working voltage.

Using Manual and Working Principle

Make the connections of the device in accordance with the connection type. Adjust the necessary settings of the device according to the load you will use. When the device is energized, if the voltage values are normal according to the set values, the relay is energized and the relay led turns on. In this position, the device gives output to the (NO) 3 contact. When the voltage values go out of normal, it waits for the set time and then the relay is de-energized and the relay led turns off. In this position, the device gives an output to the (NC) 1 contact.

In **GK-04F** and **GK-04S** models, when the phase sequence is reversed, the relay is de-energized.

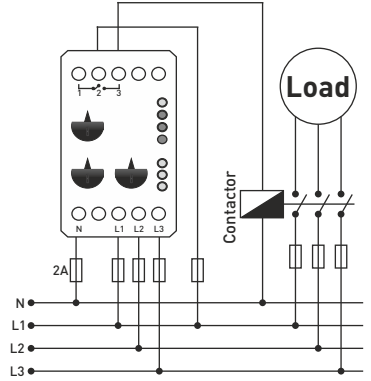
In **GK-04/04F/04S** models, related leds light up in case of errors such as high/low voltage and phase interruption.

GK-04/04F/04S: High-low voltage and time can be adjusted.

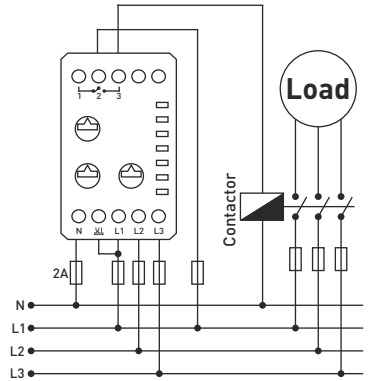
GK-03: High voltage and time adjustable.

NOTE: If you want to disable the phase sequence feature in the GK-04S model, short-circuit the \underline{x} and L1 terminals on the device. You can examine the diagram on the right for the connection type.

Connection Diagram for GK-03/04/04F/04S



Connection Diagram for GK-04S (Disables the Phase Sequence feature)



Warnings

- Please use the device according to the manual.
- Don't use the device in wet.
- Include a switch and circuit breaker in the assembly.
- Put the switch and circuit breaker nearby the device, operator can reach easily.
- Mark the switch and circuit breaker as releasing connection for device.

Maintenance

Switch off the device and release from connections. Clean the trunk of device with a swab. Don't use any conductor or chemical might damage the device. Make sure device works after cleaning.

Technical Specifications

- Operating Voltage : 3x380V AC 50/60Hz.
- High Voltage : 400V - 460V AC
- Low Voltage : 260V - 360VAC, 95V AC (GK-03)
- Delay Time : 0,1 sec. - 20 sec.
- Operating Power : <6VA
- Operating Temp. : -20°C.....+55°C
- Display : 3x LEDs (GK-03), 6x LEDs (GK-04), 7x LEDs (GK-04F/04S)
- Connection Type : Assembled on the din rail.
- Weight : 0,210 kg.
- Contact : 5A 250VAC Resistive Load
- Operating Altitude : <2000m
- Cable Diameter : 2,5mm²

Dimensions

